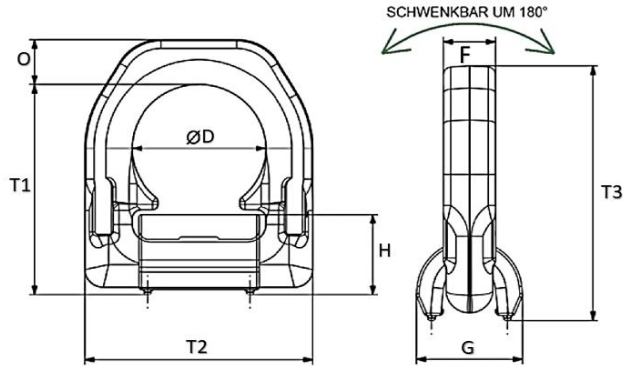


Anschlagpunkt GK 10 zum Anschweißen ohne Feder



Material: Stahl lackiert
Güteklasse: 10
180° schwenkbar
Sicherheitsfaktor 4

Beispielhaftes Modell

Maßangabe

Artikelnummer	Tragfähigkeit (kg)	O (mm)	T1 (mm)	T2 (mm)	H (mm)	D (mm)	F (mm)	T3 (mm)	G (mm)	Gewicht (kg)
AS060150	1.500	14	65	66	25	38	16	79	31	0,39
AS060250	2.500	16	75	77	27	45	18	91	34,5	0,59
AS060400	4.000	18	84	87	32	51	20	102	40	0,87
AS060670	6.700	24	117	115	44	67	26	141	58,5	2,23
AS061000	10.000	31	126	129	55	67	28,5	157	70,5	3,33
AS061600	16.000	45	174	190	69	100	42	219	87	9,28

Die Angaben können je Artikel leichte Abweichungen enthalten.

Allgemeine Hinweise zu Anschlagpunkten

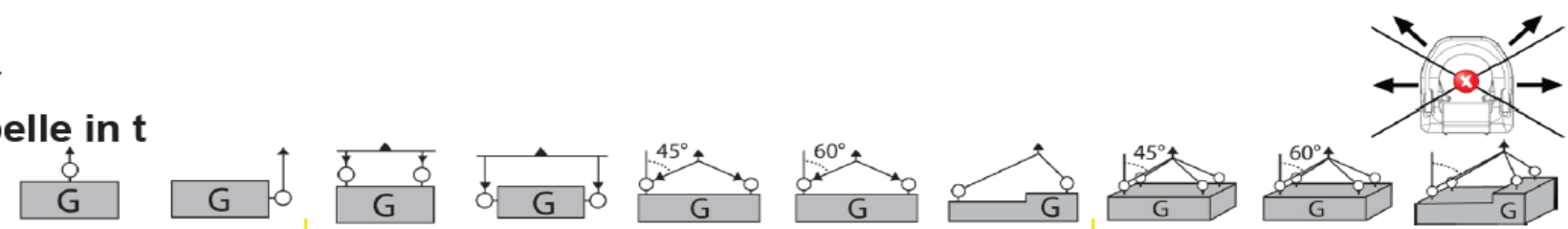
Achtung! Änderung der Tragfähigkeit bei verschiedenen Temperaturen:

Temperatur	Reduzierung der Tragfähigkeit
unter -20°C	nicht zulässig
-20°C bis + 100°C	keine
+200°C bis +300°C	-10%
+300°C bis +400°C	-25%
über +400°C	nicht zulässig

Achtung! Außerhalb der genannten Bereiche ist der Einsatz verboten!

- ▶ 180° schwenkbar
- ▶ Sicherheitsfaktor: 4

Belastungstabelle in t



Artikelnummer	1-Strang		2-Strang		3/4-Strang		asymetr.		
	0°	90°	0°	90°	0-45°	45-60°	0-45°	45-60°	
APS(F)X1500	1,5	1,5	3	3	2,1	1,5	3,15	2,25	1,5
APS(F)X2500	2,5	2,5	5	5	3,5	2,5	5,25	3,75	2,5
APS(F)X4000	4	4	8	8	5,6	4	8,4	6	4
APS(F)X6700	6,7	6,7	13,4	13,4	9,38	6,7	14,1	10,1	6,7
APS(F)X10000	10	10	20	20	14	10	21	15	10
APS(F)X16000	16	16	32	32	22,4	16	33,6	24	16



Klement Hydraulik | Ketten - Seile - Hydraulik |

06028 - 40 625 62 | Klement.J@t-online.de

www.klement-hydraulik.de